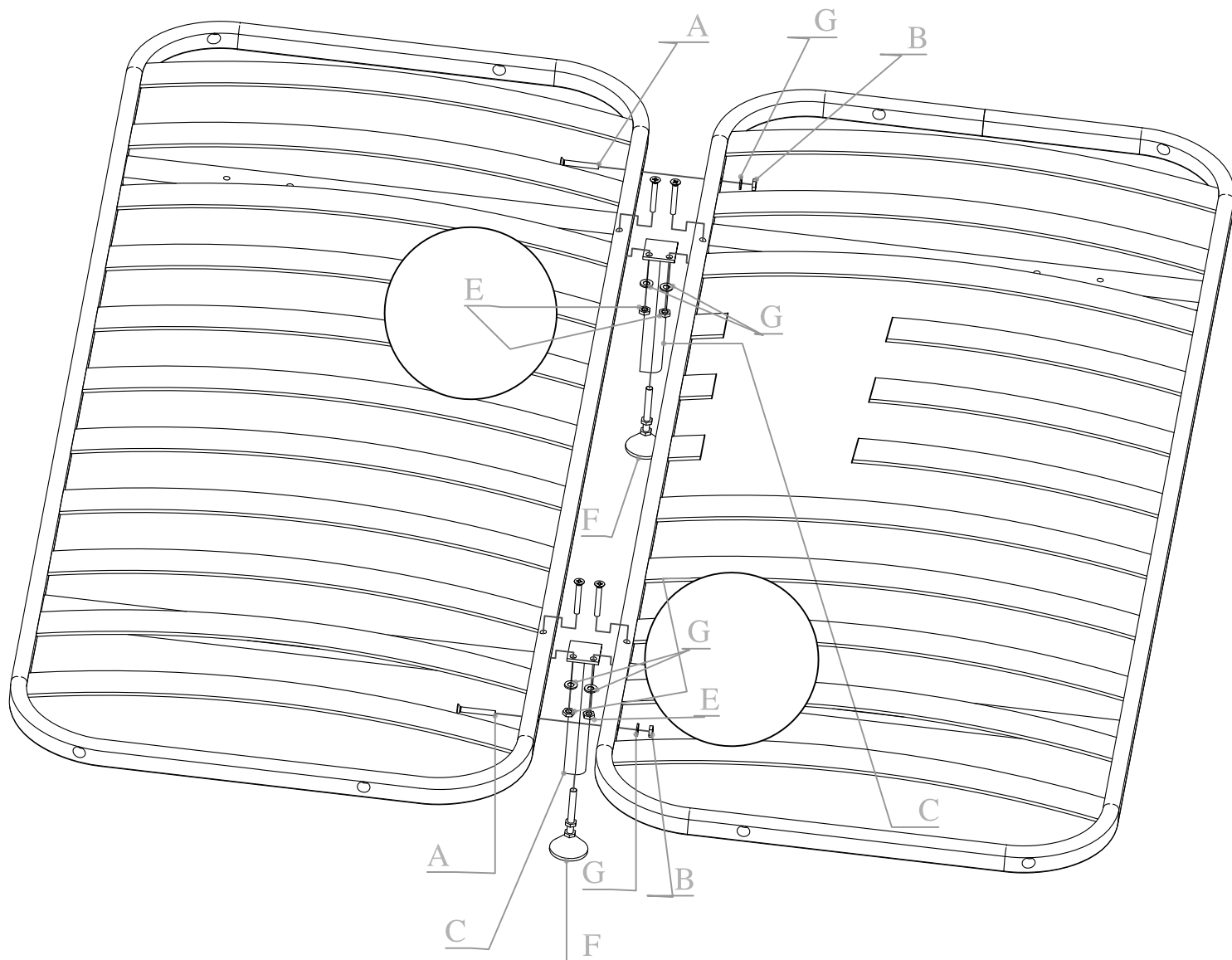


SCHEMA DI MONTAGGIO

Mod. MATRIMONIALE DIVISIBILE



La confezione contiene:

- n°2 gambe "C".
- n°6 viti "A" "D" 8x60
- n°6 dadi "B" "E" M8
- n°6 rondelle "G"
- n°2 piedini "F"

Bag in containing following fittings:

- nr. 2 legs "C".
- nr. 6 Screws "A" and "D" 8x60
- nr. 6 Nuts "B" and "E" M8
- nr. 6 Washers "G"
- nr. 2 Adjustable feet "F"

1—Avvicinare le due reti tenendo i fori situati nella parte superiore della rete verso l'interno.

1) Put the two bedsprings close one to the other with the holes on the upper side.

2—Inserire le due viti "A", inserire le rondelle "G" e chiudere con i due dadi "B".

2) Insert the two screws "A", then insert the washers "G" and fix tightly with the two nuts "B".

3—Posizionare sotto la rete le gambe "C" in corrispondenza dei fori situati nelle reti e infilare da sopra le viti "D", inserire le rondelle "G" chiudere da sotto tramite i dadi "E".

3) Fix the legs "C" under the bedspring underneath the drills in the bedspring and insert the screws "D" from the top, then insert the washers "G" and fasten tightly with the nuts "E".

4—Avvitare i piedini di regolazione "F". Una volta regolati, chiuderli con l'apposito dado di bloccaggio già avvitato nel piedino.

4) Screw-in the adjustable feet "F", then fasten them with the locking nut provided on the feet.