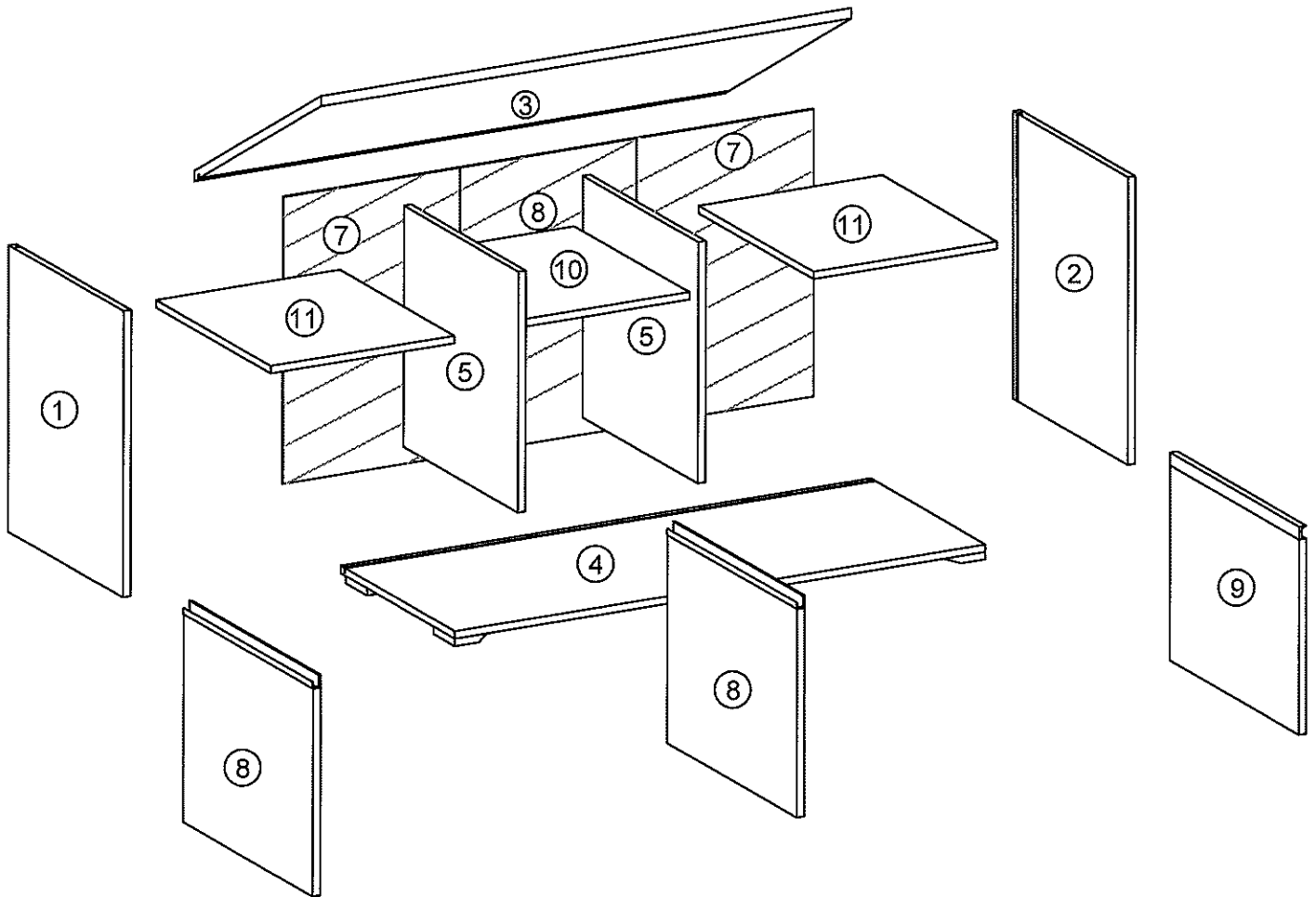
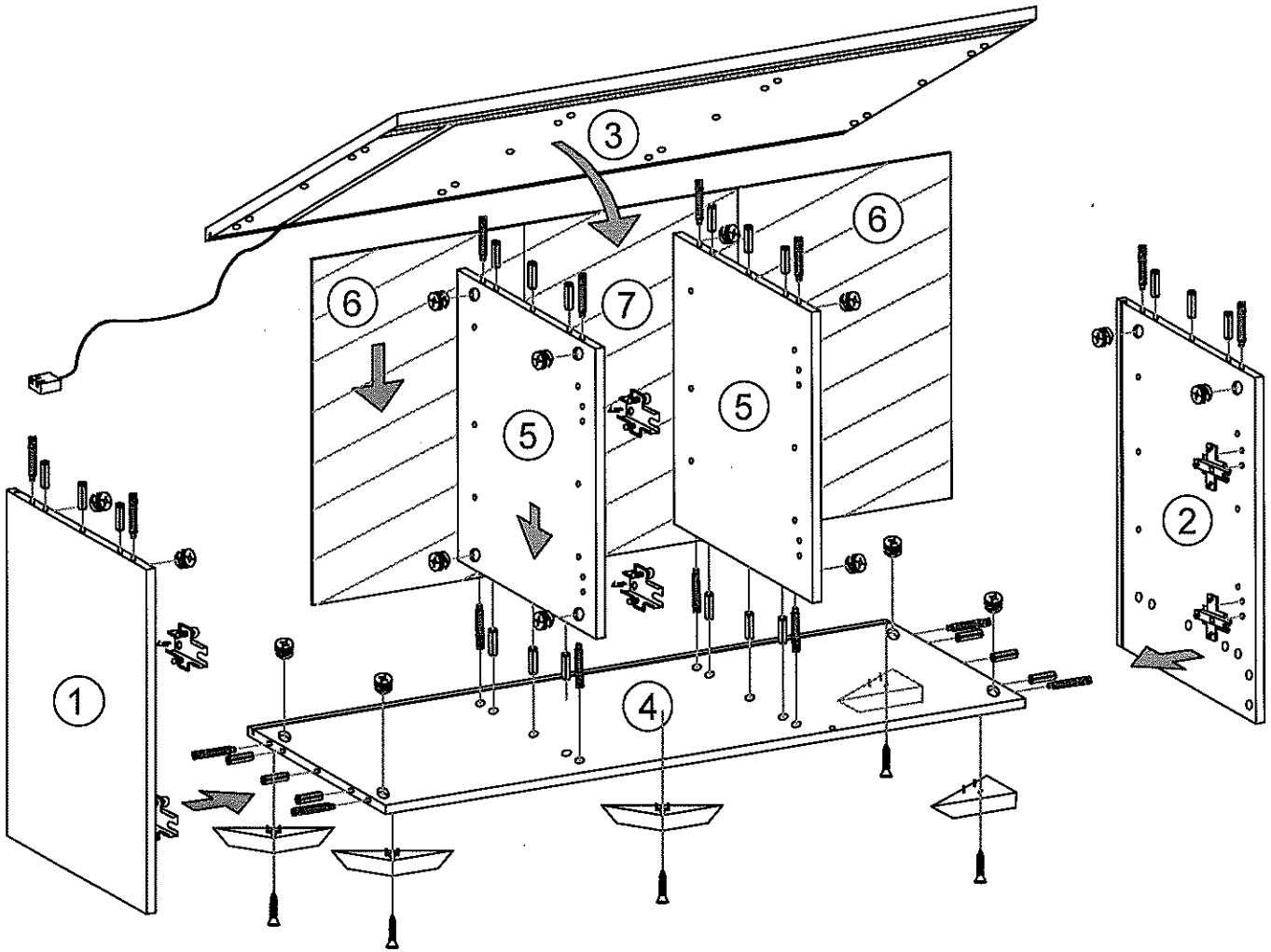


SUCCESSIONE DI MONTAGGIO  
 SEQUENCE DE MONTAGE  
 SEQUENCE OF ASSEMBLAGE



- |   |   |   |   |   |   |
|---|---|---|---|---|---|
| ① Fianco sx<br>Left hand side<br>Côté gauche                    | ② Fianco dx<br>Right hand side<br>Côté droite | ③ Cielo<br>Top<br>Top                   | ④ Fondo<br>Base<br>Base                                 | ⑤ Tramezzo<br>Partition<br>Cloison                      | ⑥ Schienale laterale<br>Backside lateral<br>Fond meuble lateral |
| ⑦ Schienale centrale<br>Backside central<br>Fond meuble central | ⑧ Anta sx<br>Left Door<br>Porte gauche        | ⑨ Anta dx<br>Right Door<br>Porte droite | ⑩ Pianetto centrale<br>Shelf central<br>Etagère central | ⑪ Pianetto laterale<br>Shelf lateral<br>Etagère lateral |   |



Quincaillerie    Beschlage    Hardware

AX 24



KX16

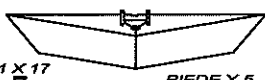


QX 16

P1 X 17



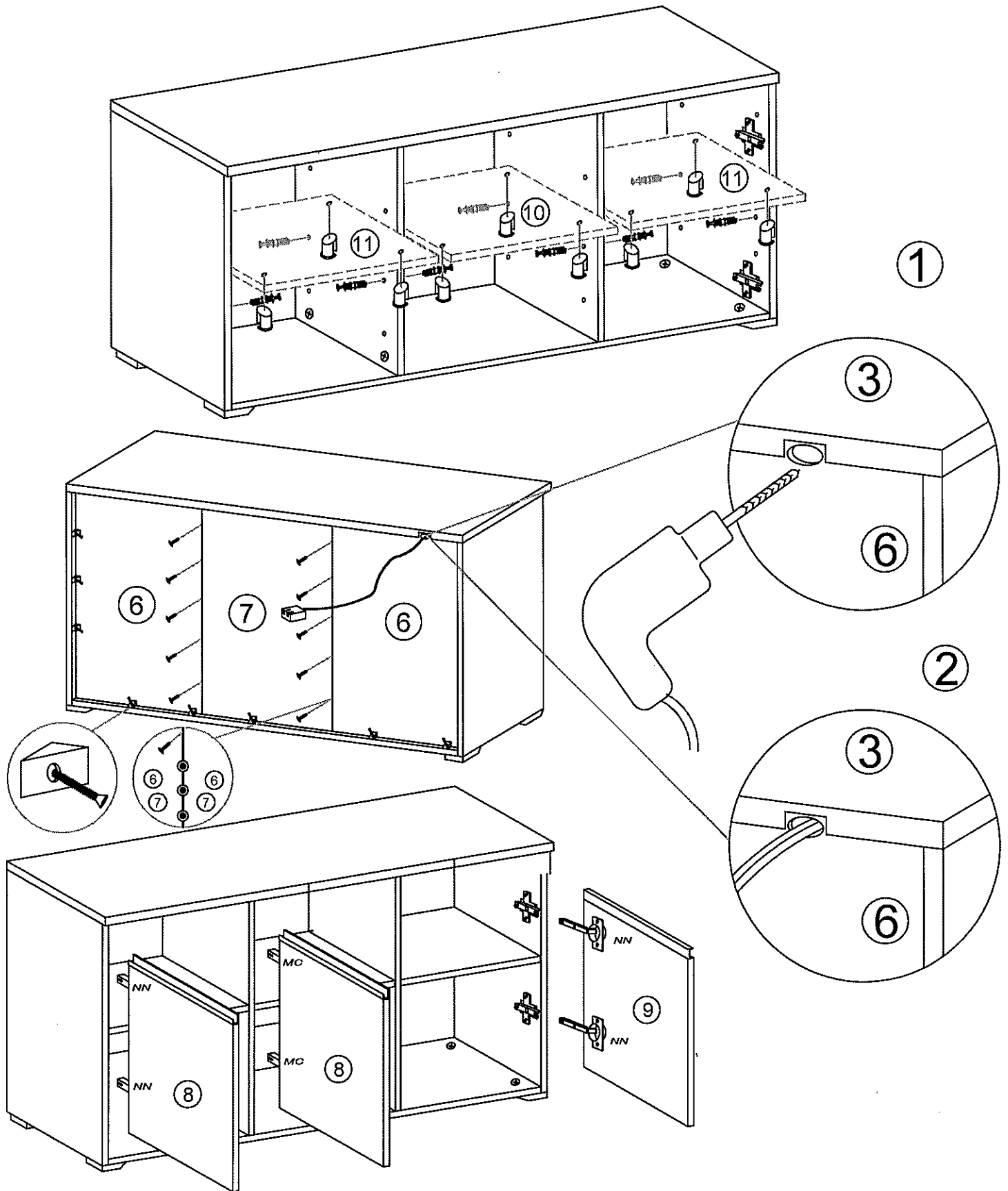
Vite TPS 3,6 x 15





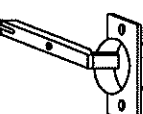
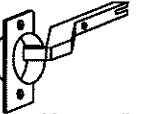



PIEDEX 6

BB X 6





Quincallerie Beschlage Hardware

<p>P1 X 12</p>  <p>Vite TPS 3,5 x 15</p>	<p>Fermaschlens</p>  <p>FX 20</p>	<p>NN X 4</p>  <p>Collo dritto</p>	<p>MC X 2</p>  <p>Mezzo collo</p>	 <p>TX 12</p>	 <p>P X 12</p>	<p>P2 X 10</p>  <p>Vite TPR 3,5 x 20</p>
---	--	---	--	--	---	---